

## Staffa di collegamento ad angolo variabile per barre filettate MV50217 – 218



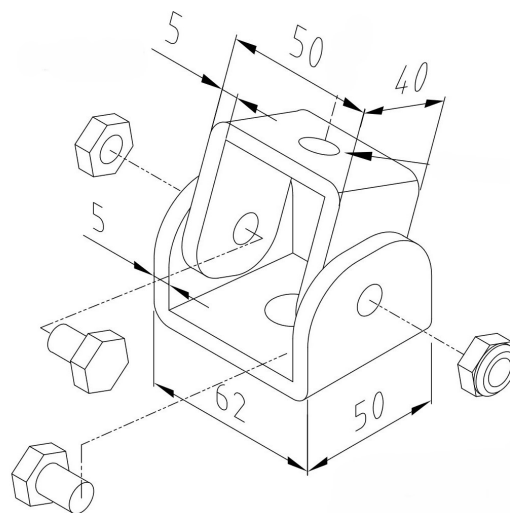
### Materiali

**Acciaio zincato**

### Descrizione

La staffa di collegamento ad angolo variabile permette la realizzazione di collegamenti inclinati con angolo compreso tra 0 e 180°. E' possibile grazie alla staffa controventare anche su pedinature già installate e realizzare controventature per installazioni sismiche

### Dimensioni



Codice	Dimensioni mm.
MV50217	64/36/25
MV50218	45/36/25