

## Angolare a 90° a 4 fori – sez. 41 MV50204



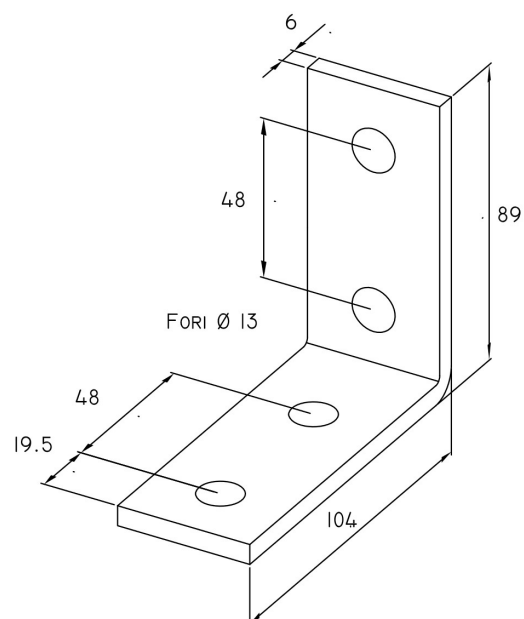
### Materiali

**Acciaio zincato**

### Descrizione

L'angolare a L a 90° con quattro fori ha due fori per ciascun lato. Viene utilizzato per giuntare i profili con angolo a 90°. I bracci sono sottoposti a carichi simili.

### Dimensioni



### Montaggio

