

## Angolare acuto a 45° a due fori MV50198



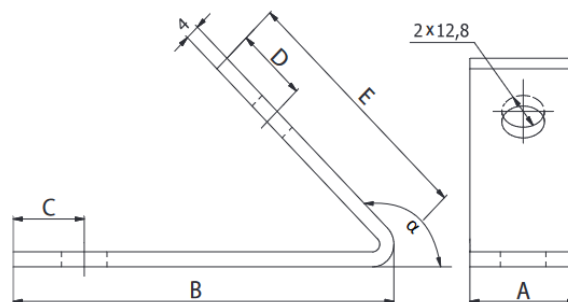
### Materiali

**Acciaio zincato**

### Descrizione

L'angolare acuto a 45° a due fori, serve per fissare i profili con un'angolazione di 45 o 135° in base a come lo si installa.

### Dimensioni



Codice	A (mm)	B (mm)	C (MM)	D (MM)	E (mm)	A (°)
MV50198	40	97	20	20	52	45

### Montaggio

