

## Piastra di collegamento a T a 3 fori con angolo 90°

**MV50187 - 88**



Materiali

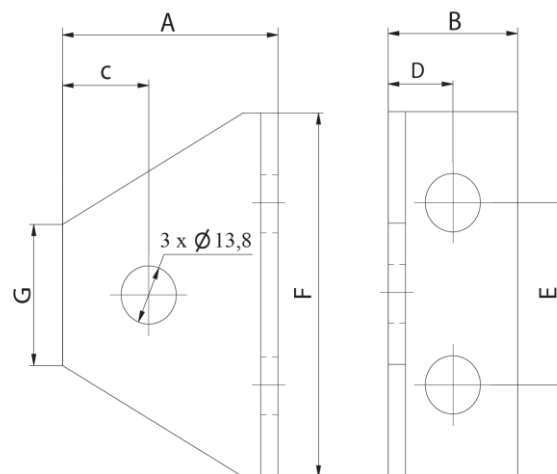
**Acciaio zincato**

### Descrizione

La piastra di collegamento a T a tre fori con angolo a 90°, dalla forma trapezoidale, viene utilizzata fissando un solo punto nel piano verticale e due punti nel piano orizzontale sostengono il profilo.

Utilizzata per sostenere carichi poco pesanti

### Dimensioni



| Codice  | A<br>(mm) | B<br>(mm) | C<br>(MM) | D<br>(MM) | E<br>(MM) | F<br>(MM) | G<br>(mm) |
|---------|-----------|-----------|-----------|-----------|-----------|-----------|-----------|
| MV50187 | 56        | 42        | 20.5      | 21        | 47        | 90        | 41        |

### Montaggio

