

## Piede di supporto a base larga



Materiali

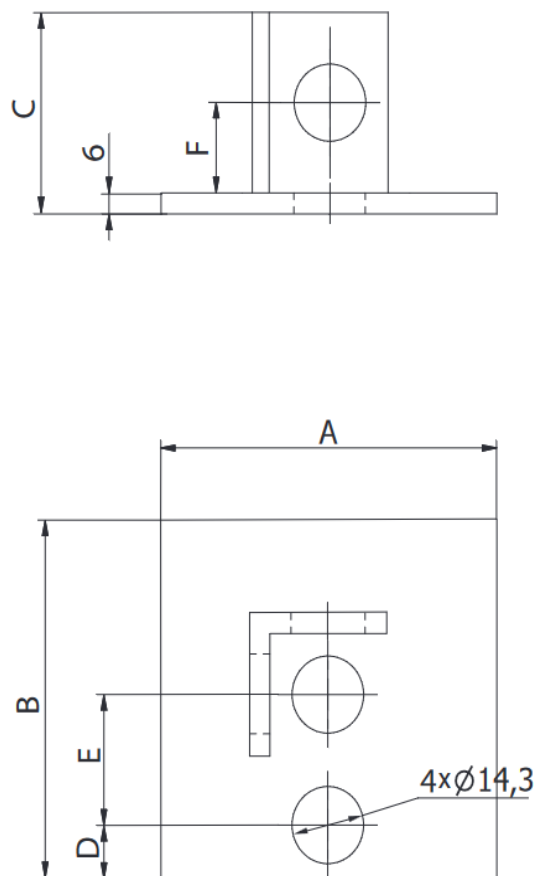
**Acciaio zincato**

### Descrizione

Il piedino di supporto a base larga, viene utilizzato per fissare i binari – profilo asolato, a pavimento con l'ausilio di tasselli e viti.

I fori alla base sono per il fissaggio a pavimento mentre quelli sull'angolare per il fissaggio al profilo.

### Dimensioni



Codice	A (mm)	B (mm)	C (mm)	D (mm)	E (mm)	F (mm)
MV50146	150	150				
MV50147	150	150				
MV50148	150	150				
MV50149	150	150				
MV50150	200	200				

### Tipi di montaggio

