

Piede di supporto orizzontale MV50139 - 40



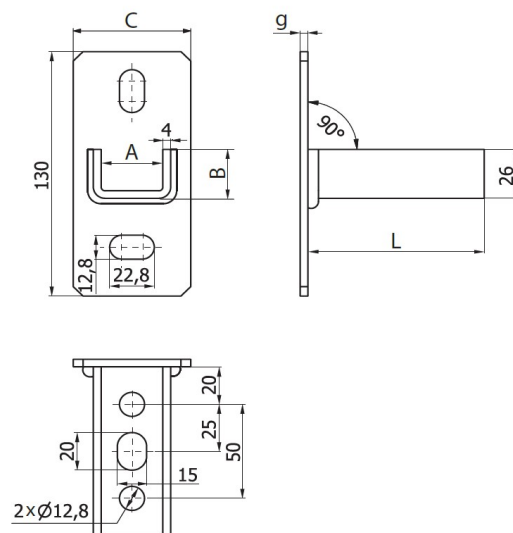
Descrizione

Il piede di supporto orizzontale viene utilizzato come base per il fissaggio del profilo asolato.

Materiali disponibili

Acciaio zincato Finitura sendzimir

Dimensioni:



Codice	A (mm)	B (mm)
MV50139	32	20
MV50140	41	41