

Curva a settori 90° preisolata BSP90



Descrizione

Curva di ventilazione con guarnizione e coibentazione, rivestito internamente ed esternamente da tubo circolare.

Gli spessori sono quelli standard dei tubi circolari.

L'isolamento è realizzato con lana di roccia spessa 25 o 50 mm.

Materiali disponibili

Acciaio zincato

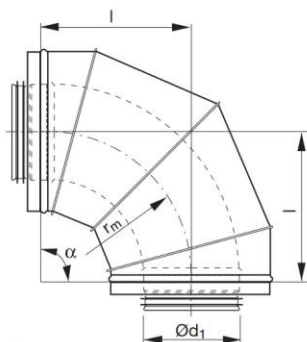
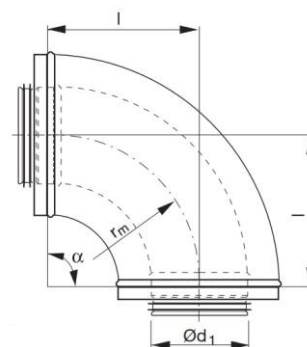
Acciaio inox

Alluminio

Esempio di codice prodotto

tipo	Ød1	isolamento
BSP90	100	25

Dimensioni



Spessore isolamento 25 mm:

Ød1 nom. (mm)	l (mm)	Peso (Kg)
100	150	1.7
125	180	2.4
150	200	3.1
160	200	3.6
200	250	5.1
250	300	6.8
300	355	9.7
315	355	11.4
355	400	15.8
400	450	21.5
450	500	26.7
500	560	32.9

Per la fabbricazione vengono utilizzate:
dal diametro 100 a diametro 200 curve stampate
dal diametro 250 in poi curve a settore

Curva a settori 90° preisolata BSP90

Spessore isolamento 50mm:

Ød1 nom. (mm)	l (mm)	Peso (Kg)
100	200	2.8
125	225	3.7
150	250	4.7
160	260	5.8
200	300	7.3
250	355	8.9
300	400	12.5
315	400	14.7
355	450	20.6
400	500	25.3
450	560	31.8
500	600	38.9

*Per la fabbricazione vengono utilizzate:
dal diametro 100 a diametro 150 curve stampate
dal diametro 160 in poi curve a settore*