

Cappello da tetto CT



Descrizione

Il cappello da tetto per estrazione/immissione dell'aria è in lamiera zincata.

La parte inferiore è una connessione "maschio".

Il cappello da tetto è dotato di una rete di protezione che previene l'ingresso di uccelli, insetti e foglie nella conduttura.

Materiali disponibili

Acciaio zincato

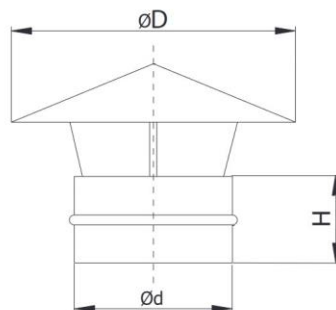
Acciaio inox

Alluminio

Esempio di codice prodotto

tipo	Ød1
CT	80

Dimensioni



Ød nom. (mm)	ØD svil. (mm)	H (mm)	Peso (Kg)
80	300	100	0.75
100	320	100	0.88
125	345	100	1.04
150	370	100	1.21
160	380	100	1.28
180	400	100	1.43
200	420	100	1.58
224	444	100	1.77
250	470	100	1.98
280	500	100	2.23
300	520	100	2.41
315	535	100	2.54
355	575	100	2.91
400	620	100	3.36
450	670	120	4.10
500	720	120	4.68
560	780	120	5.41
600	820	120	5.92
630	850	120	6.32
710	930	150	7.96
800	1020	150	9.37
900	1120	150	11.06
1000	1220	150	12.88
1120	1340	150	15.21
1250	1470	150	17.95