

# Serranda di chiusura con pala regolabile 0-90° e con guarnizione SCAG



## Descrizione

La chiusura della pala è impernata su aste quadrate e la posizione di chiusura può essere letta sul quadrante. Con la pala chiusa non si raggiunge una chiusura completamente ermetica.

La guarnizione in EPDM fornisce la classe di tenuta all'aria D secondo EN 12237.

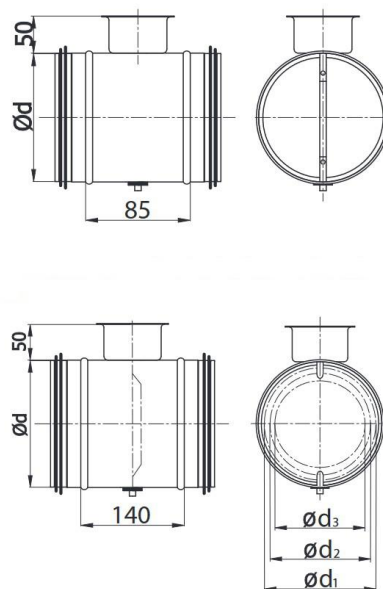
### Materiali disponibili

Acciaio zincato
Acciaio inox
Alluminio

Esempio di codice prodotto

tipo	Ød1
SCAG	80

## Dimensioni



Per  $d < 355$  il perno di chiusura della serranda è montato su due aste corte;  
per  $d \geq 355$  il perno di chiusura della serranda è montato su un'unica barra lunga.

Ød nom. (mm)	Ød1 nom. (mm)	Ød2 nom. (mm)	Ød3 nom. (mm)	Peso (Kg)
80	-	-	-	0.40
100	-	-	-	0.45
125	-	-	-	0.55
140	-	-	-	0.60
150	-	-	-	0.65
160	-	-	-	0.70
180	-	-	-	0.75
200	-	-	-	0.80
224	-	-	-	0.90
250	-	-	-	1.20
280	-	-	-	1.40
300	-	-	-	1.50
315	-	-	-	1.60
355	330	295	263	2.70
400	330	295	263	3.30
450	370	337	293	4.50
500	370	337	293	5.00
560	490	457	413	6.30
600	490	457	413	6.70
630	490	457	413	7.20