

Curva stampata CSG30



Descrizione

Le curve stampate sono progettate per i sistemi di ventilazione degli edifici, basate su condotti a spirale o lisci.

Le saldature continue migliorano il flusso d'aria ottenuto dal sistema di ventilazione, mentre il bordo orlato aiuta a evitare lesioni al taglio durante la manipolazione e l'installazione.

La forma pressata del pezzo di ventilazione aiuta a ridurre la resistenza al flusso d'aria e la perdita di pressione.

La guarnizione in EPDM fornisce la classe di tenuta all'aria D secondo EN 12237.

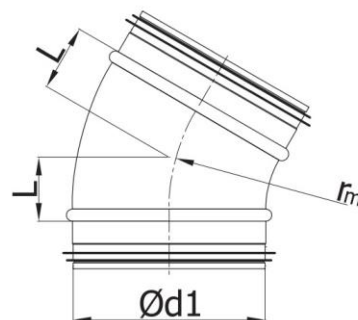
Materiali disponibili

Acciaio zincato

Esempio di codice prodotto

tipo	Ød1	angolo
CSG	80	30

Dimensioni



$$r_m = 1 \times d_1$$

Ød1 nom. (mm)	L (mm)	Peso (Kg)
80	27	0.20
100	27	0.30
125	33	0.30
140	36	0.40
150	40	0.40
160	43	0.50
180	48	0.60
200	54	0.70
224	60	0.80
250	67	1.40

Diagramma di flusso per CSG30

