

Raccordo TEE a 45° con guarnizione TEEG-45



Descrizione

I raccordi a tee con uscita a 45° gradi sono componenti del sistema di ventilazione per impianti Spiro e lisci. L'uscita a 45° può essere di diametro uguale o minore rispetto al condotto principale.

Alle estremità vengono applicate guarnizioni in EPDM così da raggiungere la classe di tenuta dell'aria "D" secondo EN 12237 per sistemi di ventilazione e recupero.

Su richiesta si possono realizzare altre gradazioni d'uscita.

Materiali disponibili

Acciaio zincato

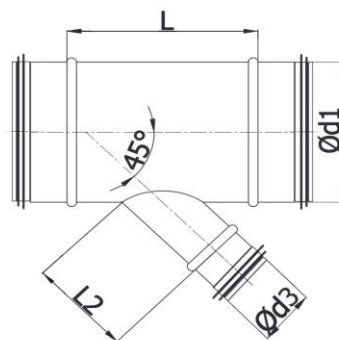
Acciaio inox

Alluminio

Esempio di codice prodotto

tipo	Ød1	Ød3	angolo
TEEG	100	100	45

Dimensioni



Ød1 nom. (mm)	Ød3 nom. (mm)	L (mm)	L2 (mm)	Peso (Kg)
80	80	270	80	0.57
100	80	270	80	0.67
	100	295		0.77
125	80	270	80	0.80
	100	295		0.91
	125	330		1.07
150	80	270	80	0.93
	100	295		1.05
	125	330		1.22
	150	370		1.42
160	80	270	80	0.98
	100	295		1.10
	125	330		1.28
	150	370		1.48
	160	380		1.55
180	80	270	80	1.08
	100	295		1.22
	125	330		1.40
	150	370		1.62
	160	380		1.69
	180	410		1.87
200	80	270	80	1.19
	100	295		1.33
	125	330		1.53
	150	370		1.76
	160	380		1.83
	180	410		2.02
	200	440		2.21
224	100	335	80	1.63
	125	370		1.85
	150	410		2.09
	160	420		2.17
	180	450		2.36
	200	480		2.57
	224	515		2.91
250	100	335	80	1.80
	125	370		2.03
	150	410		2.29
	160	420		2.37

Raccordo TEE a 45° con guarnizione TEEG-45

Ød1 nom. (mm)	Ød3 nom. (mm)	L (mm)	L2 (mm)	Peso (Kg)	
250	180	450	80	2.58	
	200	480		2.80	
	224	515		3.15	
	250	550		3.45	
	300	100	335	80	2.15
	125	370		2.41	
	150	410		2.71	
	160	420		2.80	
	180	450		3.03	
	200	480		3.27	
	224	515		3.65	
	250	550		3.97	
	300	620		4.67	
	315	100	335	80	4.51
	125	370		2.52	
	150	410		2.83	
	160	420		2.92	
	180	450		3.16	
	200	480		3.41	
	224	515		3.80	
	250	550		4.13	
	300	620		4.83	
	315	640		5.05	
	355	125	370	80	2.81
	150	410		2.98	
	160	420		3.24	
	180	450		3.46	
	200	480		3.77	
	224	515		4.18	
	250	550		4.54	
	300	620		5.28	
	315	640		5.53	
	355	700		6.18	
400	125	370	80	3.13	
	150	410		3.50	
	160	420		3.61	
	180	450		3.89	
	200	480		4.19	
	224	515		4.62	
	250	550		5.00	
	300	620		5.80	
	315	640		6.03	
	355	700		6.67	
	400	760		7.52	
	450	160	460	80	4.35
	180	490		4.66	
	200	520		4.98	
	224	510		5.07	
	250	590		5.86	
	300	660		6.71	
	315	680		6.96	
	355	735		7.67	
	400	800		8.53	
	450	870		9.69	
500	160	460	80	4.79	
	180	490		5.14	

Ød1 nom. (mm)	Ød3 nom. (mm)	L (mm)	L2 (mm)	Peso (Kg)	
500	200	520		5.48	
	224	510		5.56	
	250	590		6.42	
	300	660		7.33	
	315	680		7.60	
	355	735		8.35	
	400	800		9.25	
	450	870		10.46	
	500	945		11.62	
560	160	460	100	5.37	
	180	490		5.74	
	200	520		6.12	
	224	510		6.18	
	250	590		7.13	
	300	660		8.12	
	315	680		8.41	
	355	735		9.21	
	400	800		10.18	
	450	870		11.44	
	500	945		12.66	
	560	1025		14.12	
600	200	520	100	6.53	
	224	510		6.58	
	250	590		7.59	
	300	660		8.62	
	315	680		8.92	
	355	735		9.76	
	400	800		10.77	
	450	870		12.08	
	500	945		13.34	
	560	1025		14.84	
	600	1085		15.95	
	630	250	590	100	10.37
	300	660		11.77	
	315	680		12.18	
	355	735		13.31	
	400	800		14.68	
	450	870		16.43	
	500	945		18.13	
	560	1025		20.12	
	600	1085		21.60	
	630	1125		22.67	
710	400	800	100	16.25	
	450	870		18.12	
	500	945		19.94	
	560	1025		22.06	
	600	1085		23.62	
	630	1125		24.74	
	710	1240		28.00	
	800	400	860	150	19.21
	450	930		21.22	
	500	1005		23.19	
	560	1085		25.45	
	600	1145		27.12	
	630	1185		28.30	
	710	1300		31.73	

Raccordo TEE a 45° con guarnizione TEEG-45

Ød1 nom. (mm)	Ød3 nom. (mm)	L (mm)	L2 (mm)	Peso (Kg)
800	800	1425	150	42.25
900	400	860	150	21.34
	450	930		23.52
	500	1005		25.65
	560	1085		28.08
	600	1145		29.88
	630	1185		31.14
	710	1300		34.79
	800	1425		39.59
	900	1570		44.78
1000	400	860	150	23.48
	450	930		25.82
	500	1005		28.12
	560	1085		30.73
	600	1145		32.66
	630	1185		34.00
	710	1300		37.89
	800	1425		42.92
	900	1570		48.35
	1000	1710		53.97
1120	500	1005	150	31.10
	560	1085		33.92
	600	1145		36.01
	630	1185		37.46
	710	1300		41.64
	800	1425		46.99
	900	1570		52.74
	1000	1710		58.63
	1120	1880		66.17
1250	600	1145	150	39.67
	630	1185		41.23
	710	1300		45.75
	800	1425		51.44
	900	1570		57.57
	1000	1710		63.80
	1120	1880		71.69
	1250	2065		80.79