

Attacco a sella a 90° SPS



Descrizione

Le selle a collare segmentato sono pezzi universali per la fabbricazione di pezzi a T dal condotto di ventilazione.

Possono anche essere usati come giunzioni per la ramificazione del condotto principale per condotti a spirale e condotti flessibili.

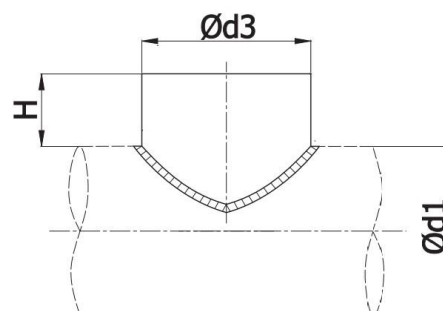
Materiali disponibili

Acciaio zincato
Acciaio inox
Alluminio

Esempio di codice prodotto

tipo	Ød1	Ød3
SPS	100	80

Dimensioni



Ød1 nom. (mm)	Ød3 nom. (mm)	H (mm)	Peso (Kg)
80	80	80	0.15
100	80	80	0.14
	100	80	0.19
125	80	80	0.14
	100	80	0.18
	125	80	0.25
140	80	80	0.14
	100	80	0.18
	125	80	0.24
150	80	80	0.14
	100	80	0.18
	125	80	0.24
	150	80	0.32
160	80	80	0.14
	100	80	0.18
	125	80	0.23
	150	80	0.30
	160	80	0.34
180	80	80	0.13
	100	80	0.17
	125	80	0.23
	150	80	0.29
	160	80	0.32
	180	80	0.40
200	80	80	0.13
	100	80	0.17
	125	80	0.22
	150	80	0.28
	160	80	0.31
	180	80	0.37
	200	80	0.46
224	80	80	0.13
	100	80	0.17
	125	80	0.22
	150	80	0.28
	160	80	0.30
	180	80	0.36
	200	80	0.42
	224	80	0.53

Attacco a sella a 90°

SPS

Ød1 nom. (mm)	Ød3 nom. (mm)	H (mm)	Peso (Kg)
250	80	80	0.13
	100	80	0.17
	125	80	0.22
	150	80	0.27
	160	80	0.30
	180	80	0.35
	200	80	0.41
	224	80	0.49
	250	80	0.61
	280	80	80
100		80	0.17
125		80	0.22
150		80	0.27
160		80	0.29
180		80	0.34
200		80	0.39
224		80	0.47
250		80	0.56
280		80	0.73
300	80	80	0.13
	100	80	0.17
	125	80	0.21
	150	80	0.27
	160	80	0.29
	180	80	0.34
	200	80	0.39
	224	80	0.46
	250	80	0.54
	280	80	0.68
315	80	80	0.13
	100	80	0.17
	125	80	0.21
	150	80	0.27
	160	80	0.29
	180	80	0.33
	200	80	0.38
	224	80	0.45
	250	80	0.53
	280	80	0.66
355	80	80	0.13
	100	80	0.17
	125	80	0.21
	150	80	0.26
	160	80	0.28
	180	80	0.33
	200	80	0.38
	224	80	0.44
	250	80	0.51
	280	80	0.63
400	80	80	0.13
	100	80	0.17
	125	80	0.21
	150	80	0.26
	160	80	0.28
	180	80	0.33
	200	80	0.38
	224	80	0.44
	250	80	0.51
	280	80	0.63

Ød1 nom. (mm)	Ød3 nom. (mm)	H (mm)	Peso (Kg)
400	125	80	0.21
	150	80	0.26
	160	80	0.28
	180	80	0.32
	200	80	0.37
	224	80	0.43
	250	80	0.50
	280	80	0.60
	300	80	0.67
	450	80	80
100		80	0.16
125		80	0.21
150		80	0.26
160		80	0.28
180		80	0.32
200		80	0.36
224		80	0.42
250		80	0.49
280		80	0.58
500	80	80	0.13
	100	80	0.16
	125	80	0.21
	150	80	0.26
	160	80	0.27
	180	80	0.31
	200	80	0.36
	224	80	0.41
	250	80	0.48
	280	80	0.57
560	80	80	0.13
	100	80	0.16
	125	80	0.21
	150	80	0.25
	160	80	0.27
	180	80	0.31
	200	80	0.35
	224	80	0.41
	250	80	0.47
	280	80	0.56

Attacco a sella a 90°

SPS

Ød1 nom. (mm)	Ød3 nom. (mm)	H (mm)	Peso (Kg)
560	450	80	1.19
	500	80	1.48
600	560	100	2.23
	80	80	0.13
	100	80	0.16
	125	80	0.21
	150	80	0.25
	160	80	0.27
	180	80	0.31
	200	80	0.35
	224	80	0.40
	250	80	0.46
	280	80	0.55
	300	80	0.60
	315	80	0.65
	355	80	0.77
630	400	80	0.93
	450	80	1.15
	500	80	1.41
	560	100	2.04
	600	100	2.47
	80	80	0.13
	100	80	0.16
	125	80	0.21
	150	80	0.25
	160	80	0.27
	180	80	0.31
	200	80	0.35
	224	80	0.40
	250	80	0.46
710	280	80	0.54
	300	80	0.60
	315	80	0.64
	355	80	0.76
	400	80	0.92
	450	80	1.12
	500	80	1.37
	560	100	1.97
	600	100	2.30
	630	100	3.48
	100	80	0.16
	125	80	0.21
	150	80	0.25
	160	80	0.27
180	80	0.31	
200	80	0.35	
224	80	0.39	
250	80	0.45	
280	80	0.53	
300	80	0.58	
315	80	0.62	
355	80	0.74	
400	80	0.88	
450	80	1.07	
500	80	1.28	
560	100	1.83	
600	100	2.10	

Ød1 nom. (mm)	Ød3 nom. (mm)	H (mm)	Peso (Kg)
710	630	100	3.04
	710	100	4.17
800	125	80	0.20
	150	80	0.25
	160	80	0.27
	180	80	0.30
	200	80	0.34
	224	80	0.39
	250	80	0.45
	280	80	0.53
	300	80	0.57
	315	80	0.61
	355	80	0.72
	400	80	0.85
	450	80	1.02
	500	80	1.22
900	560	100	1.73
	600	100	1.96
	630	100	2.81
	710	100	3.62
	800	150	6.01
	160	80	0.27
	180	80	0.30
	200	80	0.34
	224	80	0.39
	250	80	0.44
	280	80	0.52
	300	80	0.56
	315	80	0.60
	355	80	0.70
400	80	0.83	
450	80	0.99	
500	80	1.17	
1000	560	100	1.65
	600	100	1.86
	630	100	2.65
	710	100	3.34
	800	150	5.32
	900	150	7.17
	280	80	0.51
	300	80	0.56
	315	80	0.59
	355	80	0.69
	400	80	0.81
	450	80	0.96
	500	80	1.13
	560	100	1.59
600	100	1.78	
630	100	2.53	
710	100	3.15	
800	150	4.99	
900	150	6.35	
1000	150	8.41	
1120	300	80	0.55
	315	80	0.58
	355	80	0.68
	400	80	0.79

Attacco a sella a 90°

SPS

Ød1 nom. (mm)	Ød3 nom. (mm)	H (mm)	Peso (Kg)
	450	80	0.94
	500	80	1.09
	560	100	1.54
	600	100	1.72
	630	100	2.43
	710	100	2.98
	800	150	4.72
	900	150	5.88
	1000	150	7.35
	1120	150	10.03
1250	630	100	2.34
	710	100	2.85
	800	150	4.52
	900	150	5.56
	1000	150	6.81
	1120	150	8.72
	1250	150	11.92