

Attacco a sella a 90° con guarnizione SPSG



Descrizione

Le selle a collare segmentato sono pezzi universali per la fabbricazione di pezzi a T dal condotto di ventilazione.

Possono anche essere usati come giunzioni per la ramificazione del condotto principale per condotti a spirale e condotti flessibili.

Con la guarnizione in EPDM il pezzo soddisfa i requisiti necessari per avere una tenuta d'aria di classe D secondo EN 122347.

Materiali disponibili

Acciaio zincato

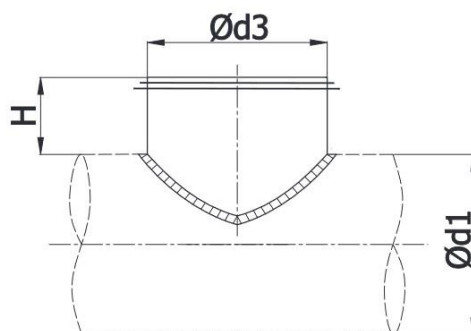
Acciaio inox

Alluminio

Esempio di codice prodotto

tipo	Ød1	Ød3
SPSG	100	80

Dimensioni



Ød1 nom. (mm)	Ød3 nom. (mm)	H (mm)	Peso (Kg)
80	80	80	0.14
100	80	80	0.14
	100	80	0.19
125	80	80	0.13
	100	80	0.18
	125	80	0.25
140	80	80	0.13
	100	80	0.17
	125	80	0.23
150	80	80	0.13
	100	80	0.17
	125	80	0.23
	150	80	0.31
160	80	80	0.13
	100	80	0.17
	125	80	0.23
	150	80	0.30
	160	80	0.33
180	80	80	0.13
	100	80	0.17
	125	80	0.22
	150	80	0.28
	160	80	0.31
	180	80	0.39
200	80	80	0.13
	100	80	0.17
	125	80	0.22
	150	80	0.28
	160	80	0.30
	180	80	0.36
	200	80	0.45
224	80	80	0.13
	100	80	0.17
	125	80	0.22
	150	80	0.27
	160	80	0.30
	180	80	0.35
	200	80	0.41
	224	100	0.60

Attacco a sella a 90° con guarnizione SPSG

Ød1 nom. (mm)	Ød3 nom. (mm)	H (mm)	Peso (Kg)
250	80	80	0.13
	100	80	0.16
	125	80	0.21
	150	80	0.27
	160	80	0.29
	180	80	0.34
	200	80	0.40
	224	100	0.56
	250	100	0.69
	280	80	80
100		80	0.16
125		80	0.21
150		80	0.26
160		80	0.29
180		80	0.33
200		80	0.39
224		100	0.54
250		100	0.65
280		100	0.82
300	80	80	0.13
	100	80	0.16
	125	80	0.21
	150	80	0.26
	160	80	0.28
	180	80	0.33
	200	80	0.38
	224	100	0.53
	250	100	0.63
	280	100	0.78
315	80	80	0.13
	100	80	0.16
	125	80	0.21
	150	80	0.26
	160	80	0.28
	180	80	0.33
	200	80	0.38
	224	100	0.53
	250	100	0.62
	280	100	0.76
355	80	80	0.13
	100	80	0.16
	125	80	0.21
	150	80	0.26
	160	80	0.28
	180	80	0.32
	200	80	0.37
	224	100	0.51
	250	100	0.60
	280	100	0.72
400	80	80	0.13
	100	80	0.16
	125	80	0.21
	150	80	0.26
	160	80	0.28
	180	80	0.32
	200	80	0.37
	224	100	0.51
	250	100	0.60
	280	100	0.72

Ød1 nom. (mm)	Ød3 nom. (mm)	H (mm)	Peso (Kg)
400	125	80	0.21
	150	80	0.25
	160	80	0.27
	180	80	0.32
	200	80	0.36
	224	100	0.50
	250	100	0.58
	280	100	0.70
	300	100	0.78
	450	80	80
100		80	0.16
125		80	0.21
150		80	0.25
160		80	0.27
180		80	0.31
200		80	0.36
224		100	0.50
250		100	0.57
280		100	0.68
500	80	80	0.13
	100	80	0.16
	125	80	0.20
	150	80	0.25
	160	80	0.27
	180	80	0.31
	200	80	0.35
	224	100	0.49
	250	100	0.56
	280	100	0.67
560	80	80	0.13
	100	80	0.16
	125	80	0.20
	150	80	0.25
	160	80	0.27
	180	80	0.31
	200	80	0.35
	224	100	0.48
	250	100	0.55
	280	100	0.65

Attacco a sella a 90° con guarnizione SPSG

Ød1 nom. (mm)	Ød3 nom. (mm)	H (mm)	Peso (Kg)
560	450	120	1.51
	500	120	1.83
	560	120	2.41
600	80	80	0.13
	100	80	0.16
	125	80	0.20
	150	80	0.25
	160	80	0.27
	180	80	0.31
	200	80	0.35
	224	100	0.48
	250	100	0.55
	280	100	0.65
	300	100	0.71
	315	100	0.76
	355	100	0.90
	400	100	1.07
	450	120	1.47
	500	120	1.77
	560	120	2.23
	600	120	2.67
630	80	80	0.13
	100	80	0.16
	125	80	0.20
	150	80	0.25
	160	80	0.27
	180	80	0.31
	200	80	0.34
	224	100	0.48
	250	100	0.55
	280	100	0.64
	300	100	0.70
	315	100	0.75
	355	100	0.89
	400	100	1.06
	450	120	1.45
	500	120	1.73
	560	120	2.16
	600	120	2.51
	630	120	3.75
710	100	80	0.16
	125	80	0.20
	150	80	0.25
	160	80	0.26
	180	80	0.30
	200	80	0.34
	224	100	0.47
	250	100	0.54
	280	100	0.63
	300	100	0.69
	315	100	0.74
	355	100	0.86
	400	100	1.02
	450	120	1.39
	500	120	1.65
	560	120	2.02
	600	120	2.30

Ød1 nom. (mm)	Ød3 nom. (mm)	H (mm)	Peso (Kg)
710	630	120	3.32
	710	120	4.49
800	125	80	0.20
	150	80	0.25
	160	80	0.26
	180	80	0.30
	200	80	0.34
	224	100	0.47
	250	100	0.53
	280	100	0.62
	300	100	0.68
	315	100	0.72
	355	100	0.84
	400	100	1.00
	450	120	1.35
	500	120	1.58
	560	120	1.92
	600	120	2.17
	630	120	3.10
	710	120	3.94
	800	150	5.38
900	160	80	0.26
	180	80	0.30
	200	80	0.34
	224	100	0.47
	250	100	0.53
	280	100	0.62
	300	100	0.67
	315	100	0.71
	355	100	0.83
	400	100	0.97
	450	120	1.32
	500	120	1.53
	560	120	1.85
	600	120	2.07
	630	120	2.94
	710	120	3.66
	800	150	4.69
	900	150	6.46
1000	280	100	0.61
	300	100	0.66
	315	100	0.70
	355	100	0.82
	400	100	0.95
	450	120	1.29
	500	120	1.49
	560	120	1.79
	600	120	1.99
	630	120	2.82
	710	120	3.47
	800	150	4.36
	900	150	5.64
	1000	150	7.62
1120	300	100	0.66
	315	100	0.70
	355	100	0.80
	400	100	0.94

Attacco a sella a 90° con guarnizione SPSG

Ød1 nom. (mm)	Ød3 nom. (mm)	H (mm)	Peso (Kg)
	450	120	1.27
	500	120	1.46
	560	120	1.74
	600	120	1.93
	630	120	2.72
	710	120	3.31
	800	150	4.10
	900	150	5.18
	1000	150	6.57
	1120	150	9.14
1250	630	120	2.64
	710	120	3.18
	800	150	3.90
	900	150	4.86
	1000	150	6.03
	1120	150	7.85
	1250	150	10.93