

Stacco a sella stampato SP



Descrizione

Le selle in lamiera zincata stampata servono per la fabbricazione di pezzi a T.

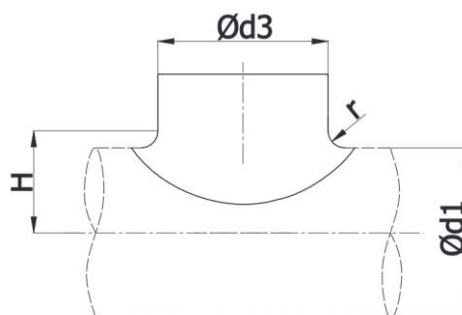
Materiali disponibili

Acciaio zincato
Acciaio inox
Alluminio

Esempio di codice prodotto

tipo	Ød1	Ød3
SP	80	80

Dimensioni



Ød1 / Ød3 nom. (mm)	Gamma diametri utili nom. (mm)	r (mm)	H (mm)	Peso (Kg)
80 – 80		10	50	0.10
100 – 80	100 – 112	10	60	0.10
125 – 80	112 – 125 – 140	10	72	0.10
160 – 80	150 – 160	10	90	0.10
200 – 80	180 – 200	10	110	0.10
250 – 80	224 – 250 – 280 – 300 – 315	10	135	0.10
100 – 100		12	62	0.20
125 – 100	112 – 125 – 140	12	74	0.20
160 – 100	150 – 160	12	92	0.20
200 – 100	180 – 200	12	112	0.20
250 – 100	224 – 250	12	137	0.20
315 – 100	280 – 300 – 315 – 355	12	169	0.20
500 – 100	400 – 450 – 500 – 560	12	262	0.20
125 – 125		12	74	0.30
160 – 125	140 – 150 – 160	12	92	0.30
200 – 125	180 – 200	12	112	0.30
250 – 125	224 – 250	12	137	0.20
315 – 125	280 – 300 – 315 – 355	12	169	0.20
500 – 125	400 – 450 – 500 – 560	12	262	0.30
200 – 150	180 – 200	12	112	0.30
250 – 150	224 – 250	12	137	0.30
315 – 150	280 – 300 – 315 – 355	12	169	0.30
160 – 160		16	96	0.40
200 – 160	180 – 200	16	116	0.40
250 – 160	224 – 250	16	141	0.40
315 – 160	280 – 300 – 315	16	173	0.30
400 – 160	355 – 400	16	216	0.30
200 – 200		20	120	0.50
250 – 200	224 – 250	20	145	0.50
315 – 200	280 – 300 – 315	20	177	0.50
400 – 200	355 – 400	20	220	0.50
250 – 250		20	145	0.70
315 – 250	280 – 300 – 315	20	177	0.70
400 – 250	355 – 400	20	220	0.70
315 – 315		20	177	0.70
355 – 315	315 – 355 – 400	20	197	0.70
400 – 315	355 – 400 – 450	20	220	0.80