

## Curva stampata CSG60



### Descrizione

Le curve stampate sono progettate per i sistemi di ventilazione degli edifici, basate su condotti a spirale o lisci.

Le saldature continue migliorano il flusso d'aria ottenuto dal sistema di ventilazione, mentre il bordo orlato aiuta a evitare lesioni da taglio durante la manipolazione e l'installazione.

La forma pressata del pezzo di ventilazione aiuta a ridurre la resistenza al flusso d'aria e la perdita di pressione.

La guarnizione in EPDM fornisce la classe di tenuta all'aria D secondo EN 12237.

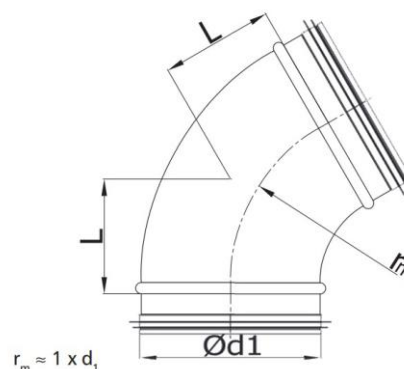
### Materiali disponibili

Acciaio zincato

### Esempio di codice prodotto

tipo	Ød1	angolo
CSG	80	60

### Dimensioni



Ød1 nom. (mm)	L (mm)	Peso (Kg)
80	64	0.30
100	64	0.40
125	72	0.50
140	78	0.60
150	87	0.90
160	92	1.00
180	104	1.20
200	115	1.50
224	129	1.70
250	144	2.20

### Diagramma di flusso per CSG60

