

Curva a settori BS30 – BSF30 – BSFF30



Descrizione

Le curve segmentate sono progettate per la ventilazione degli edifici .
Sono realizzate in 2 segmenti uniti tramite orlatura e aggraffatura .
Su richiesta possiamo produrre altri gradi di curvatura, da 5° a 85° con una tolleranza di 1-2°

È disponibile anche la versione :
con una estremità femmina codice F
con due estremità femmina codice FF

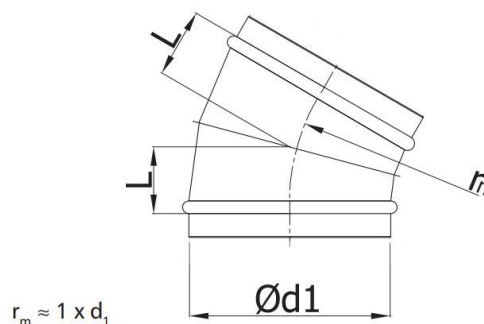
Materiali disponibili

Acciaio zincato
Acciaio inox
Alluminio

Esempio di codice prodotto

tipo	Ød1	angolo
BS	80	30
BSFF	80	30

Dimensioni



Ød1 nom. (mm)	L (mm)	Spessore (mm)	Peso (Kg)
80	21	0.5	0.27
100	27	0.5	0.35
125	33	0.5	0.46
150	40	0.5	0.56
160	43	0.5	0.62
180	48	0.5	0.71
200	54	0.5	0.81
224	60	0.5	0.93
250	67	0.5	1.07
280	75	0.5	1.24
300	80	0.5	1.36
315	84	0.5	1.45
355	95	0.5	1.71
400	107	0.5	2.02
450	121	0.5	2.38
500	134	0.6	3.51
560	150	0.6	4.13
600	161	0.6	4.53
630	169	0.6	6.35
710	190	0.6	8.61
800	214	0.8	10.17
900	241	0.8	11.97
1000	268	0.8	14.13
1120	300	0.8	16.77
1250	335	0.8	19.63

Diagramma di flusso per BS30 – BSF30 – BSFF30

