

## Curva stampata CSG90



### Descrizione

Le curve stampate sono progettate per i sistemi di ventilazione degli edifici, basate su condotti a spirale o lisci.

Le saldature continue migliorano il flusso d'aria ottenuto dal sistema di ventilazione, mentre il bordo orlato aiuta a evitare lesioni da taglio durante la manipolazione e l'installazione.

La forma pressata del pezzo di ventilazione aiuta a ridurre la resistenza al flusso d'aria e la perdita di pressione.

La guarnizione in EPDM fornisce la classe di tenuta all'aria D secondo EN 12237.

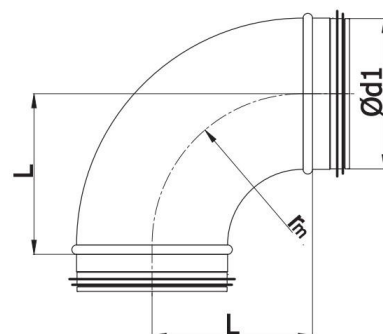
#### Materiali disponibili

Acciaio zincato

#### Esempio di codice prodotto

tipo	Ød1	angolo
CSG	80	90

### Dimensioni



$$r_m \approx 1 \times d_1$$

Ød1 nom. (mm)	L (mm)	Peso (Kg)
80	100	0.30
100	100	0.40
125	125	0.60
140	135	0.80
150	150	0.90
160	160	1.00
180	175	1.20
200	200	1.50
224	224	1.70
250	250	2.40

### Diagramma di flusso per CSG90

