

Curva a settori con guarnizione BSG90



Descrizione

Le curve segmentate sono progettate per la ventilazione degli edifici .
Sono realizzate in 4 segmenti uniti tramite orlatura e aggraffatura .
La superficie interna dell' orlo e le cuciture vengono sigillate e aggiunte due guarnizioni in EPDM classe di tenuta dell' aria D secondo EN 12237 per sistemi di ventilazione e recupero .
Su richiesta possiamo produrre altri gradi di curvatura, da 5° a 85° con una tolleranza di 1-2°

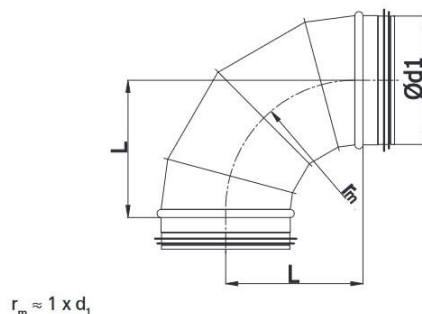
Materiali disponibili

Acciaio zincato
Acciaio inox
Alluminio

Esempio di codice prodotto

tipo	Ød1	angolo
BSG	80	90

Dimensioni



Ød1 nom. (mm)	L (mm)	Spessore (mm)	Peso (Kg)
80	80	0.5	0.47
100	100	0.5	0.64
125	125	0.5	0.88
150	150	0.5	1.15
160	160	0.5	1.27
180	180	0.5	1.53
200	200	0.5	1.80
224	224	0.5	2.15
250	250	0.5	2.56
280	280	0.5	3.12
300	300	0.5	3.51
315	315	0.5	2.96
355	355	0.5	4.67
400	400	0.5	5.73
450	450	0.5	7.05
500	500	0.6	8.40
560	560	0.6	10.75
600	600	0.6	12.11
630	630	0.6	14.10
710	710	0.6	22.40
800	800	0.8	27.58
900	900	0.8	34.02
1000	1000	0.8	41.22
1120	1120	0.8	50.56
1250	1250	0.8	62.07

Diagramma di flusso per BSG90

